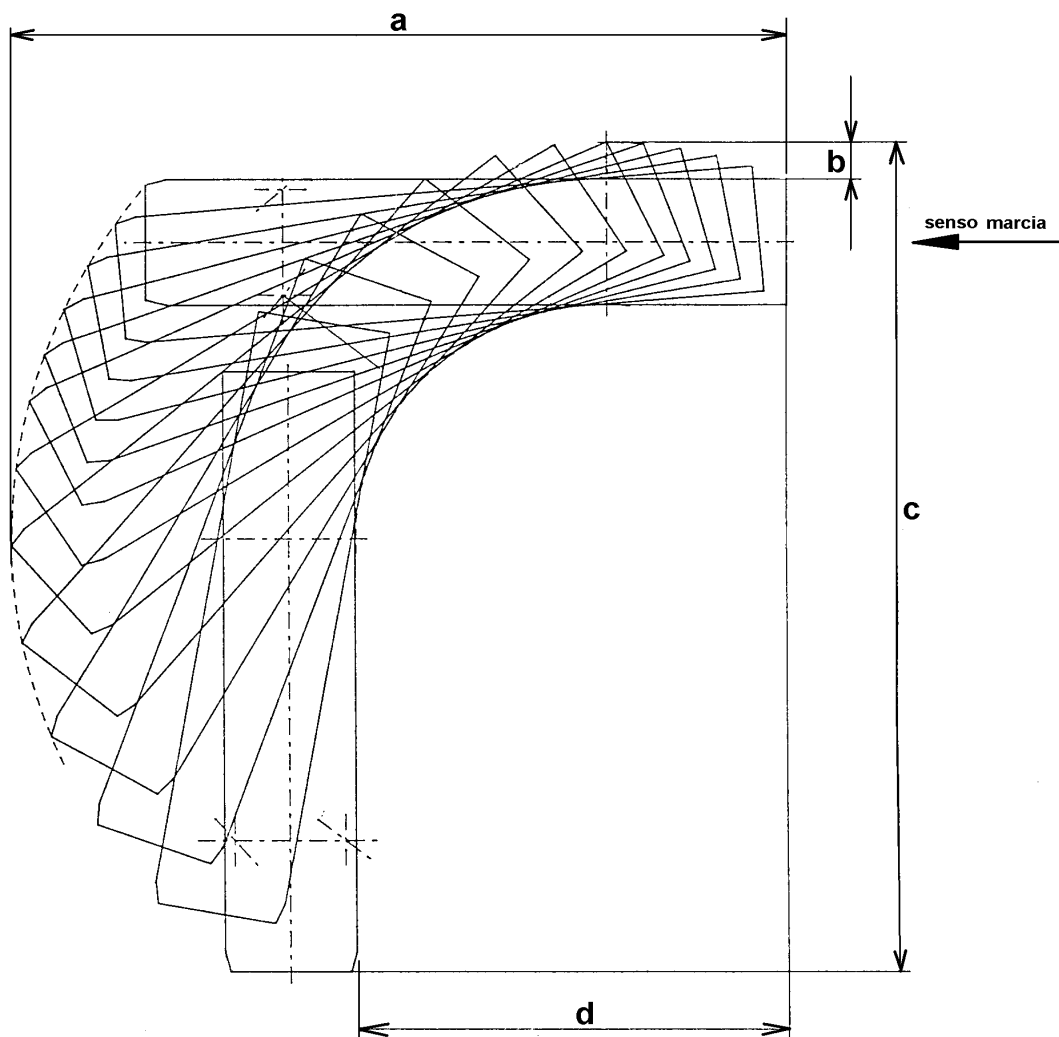


CURVA A 90 ° IN MASSIMA STERZATA A SINISTRA



a = mm

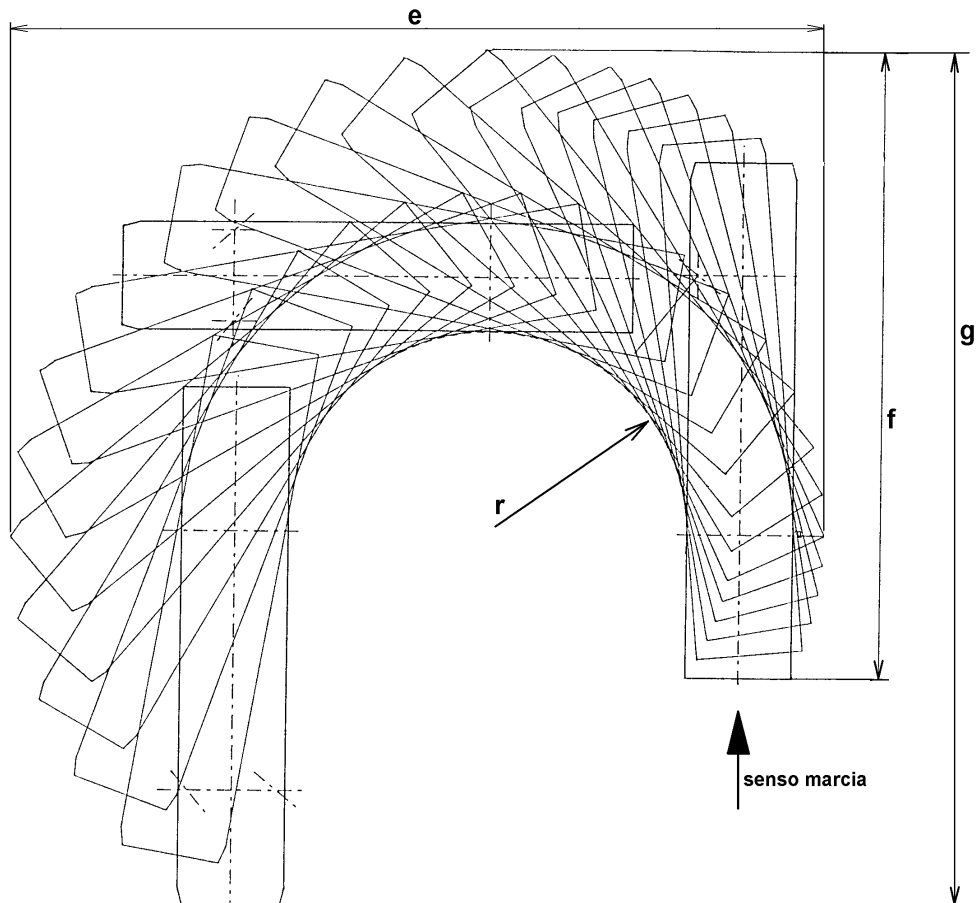
b = mm

c = mm

d = mm

COMPLETARE IL DISEGNO INSERENDO LE QUOTE MANCANTI

CURVA A 180 ° IN MASSIMA STERZATA A SINISTRA



e = mm

f = mm

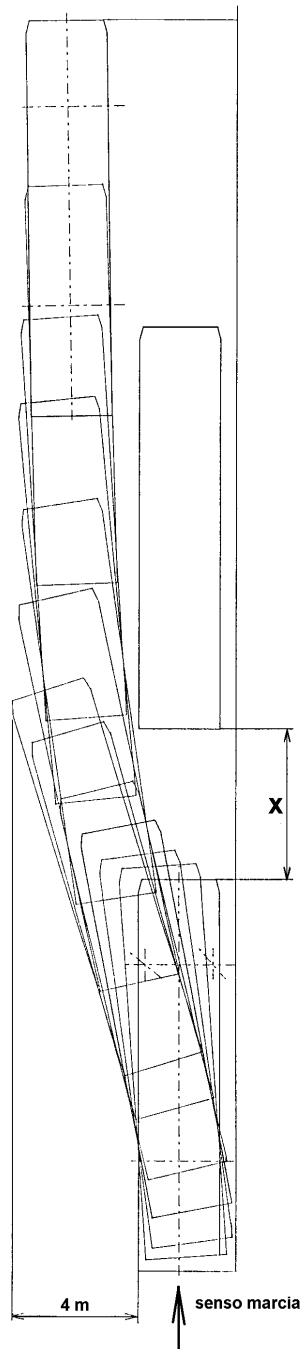
g = mm

r = mm

COMPLETARE IL DISEGNO INSERENDO LE QUOTE MANCANTI

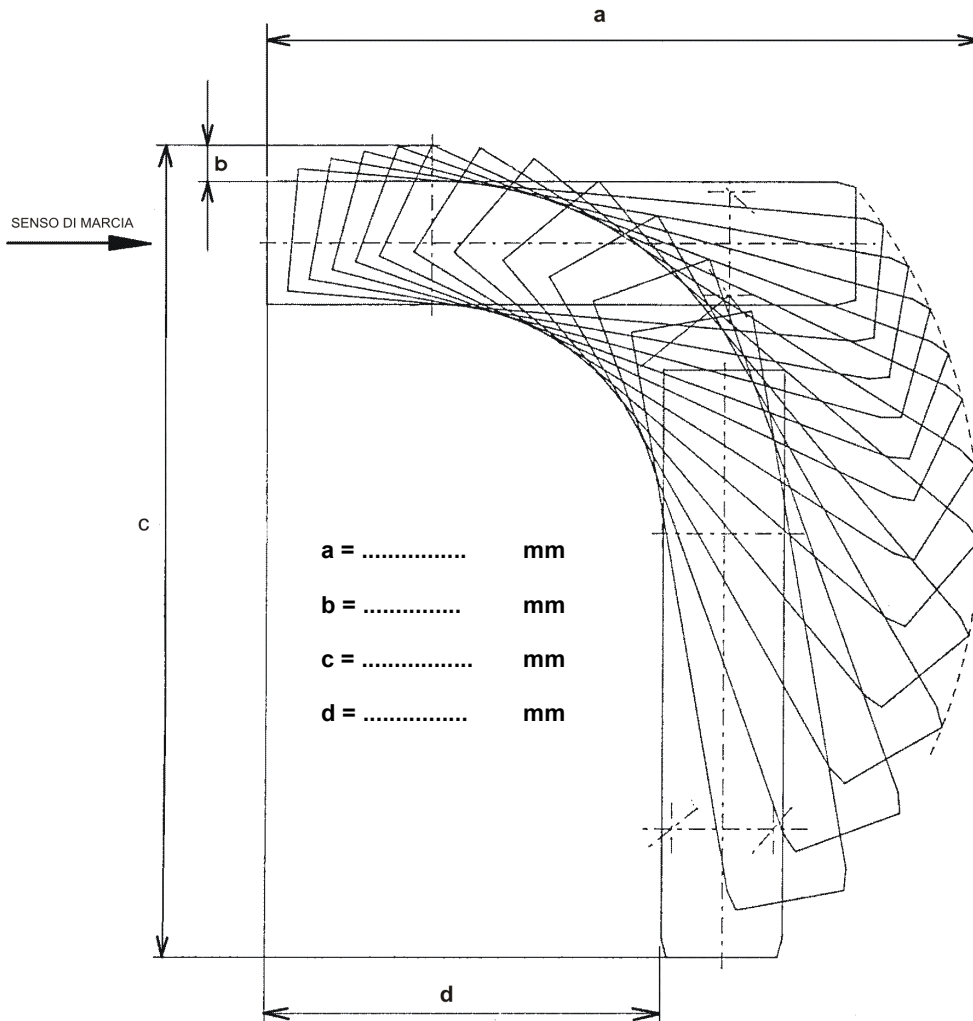
SUPERAMENTO A SINISTRA VEICOLO FERMO

Deve essere fornita la distanza minima x tra i due veicoli che permette il superamento del veicolo fermo considerando uno spostamento di **4 m** rispetto al filo laterale sinistro del veicolo da superare.



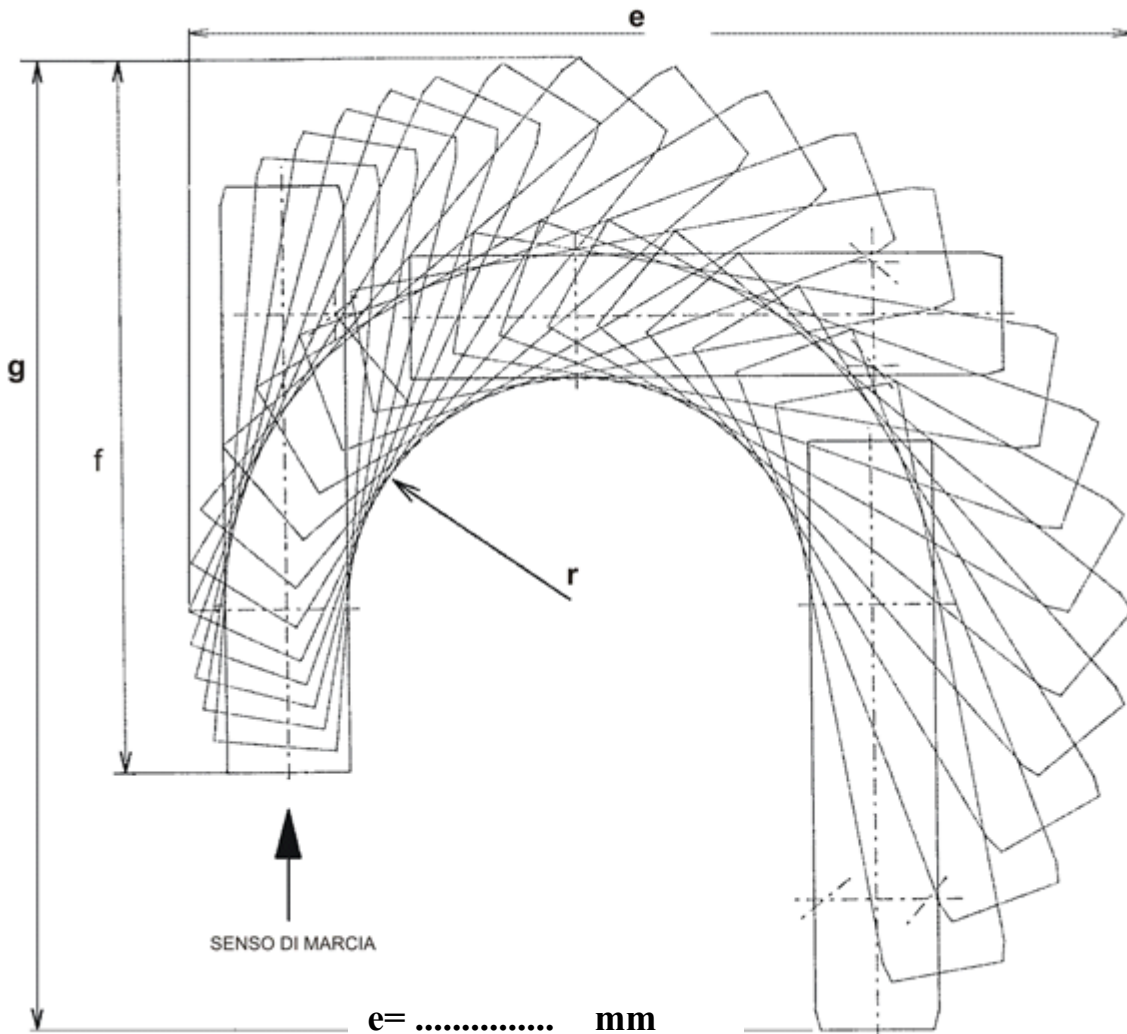
$X = \dots\dots\dots$ mm

CURVA A 90 ° IN MASSIMA STERZATA A DESTRA



COMPLETARE IL DISEGNO INSERENDO LE QUOTE MANCANTI

CURVA A 180 ° IN MASSIMA STERZATA A DESTRA



e = mm

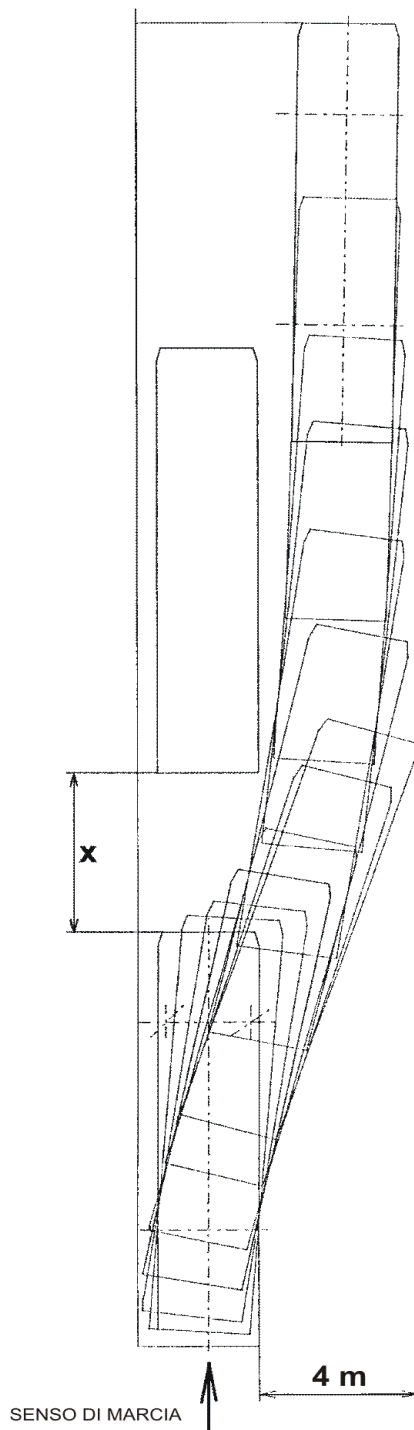
f = mm

g = mm

r = mm

COMPLETARE IL DISEGNO INSERENDO LE QUOTE MANCANTI

SUPERAMENTO A DESTRA VEICOLO FERMO



Deve essere fornita la distanza minima **X** tra i due veicoli che permette il superamento del veicolo fermo considerando uno spostamento di **4 m** rispetto al filo laterale destro del veicolo da superare.

X = mm