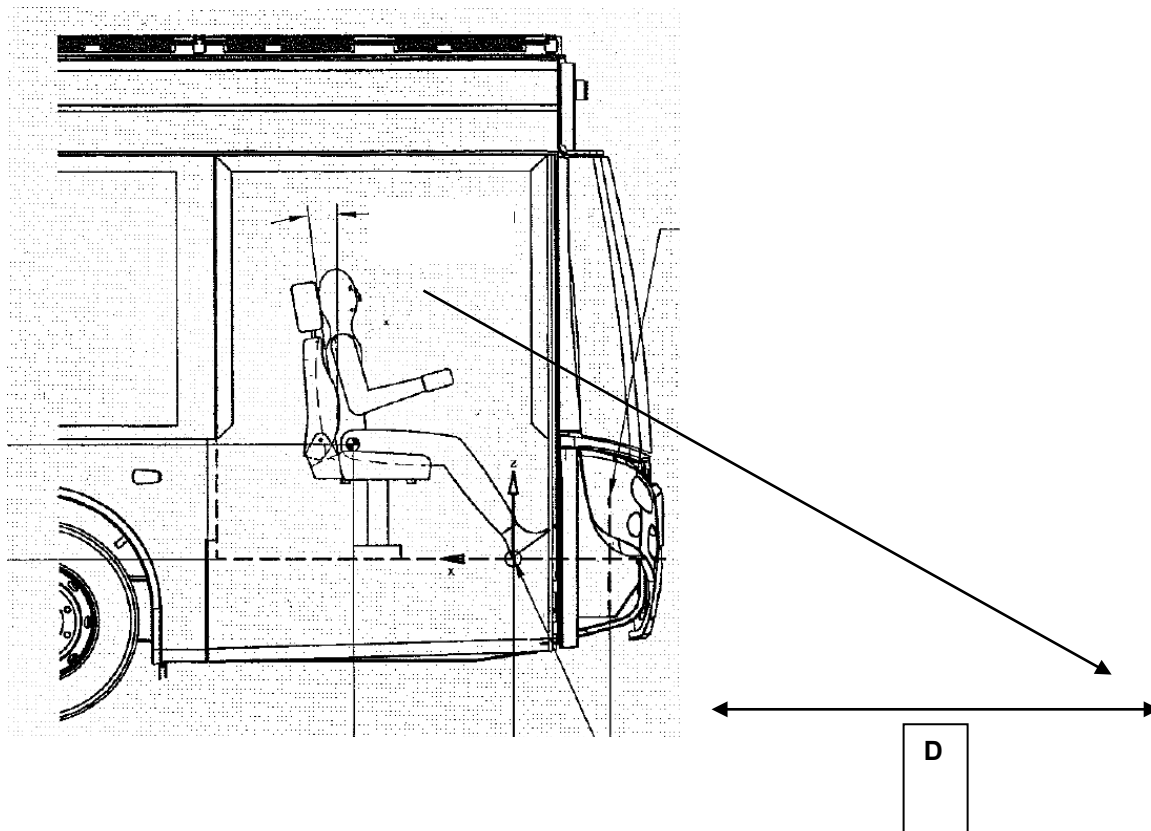


VISIBILITA'



(riferimento norma CUNA NC 586-05)

AMPIEZZA (D) [cm]	

L'ampiezza D va misurata con la metodologia indicata dalla norma CUNA 586-05)