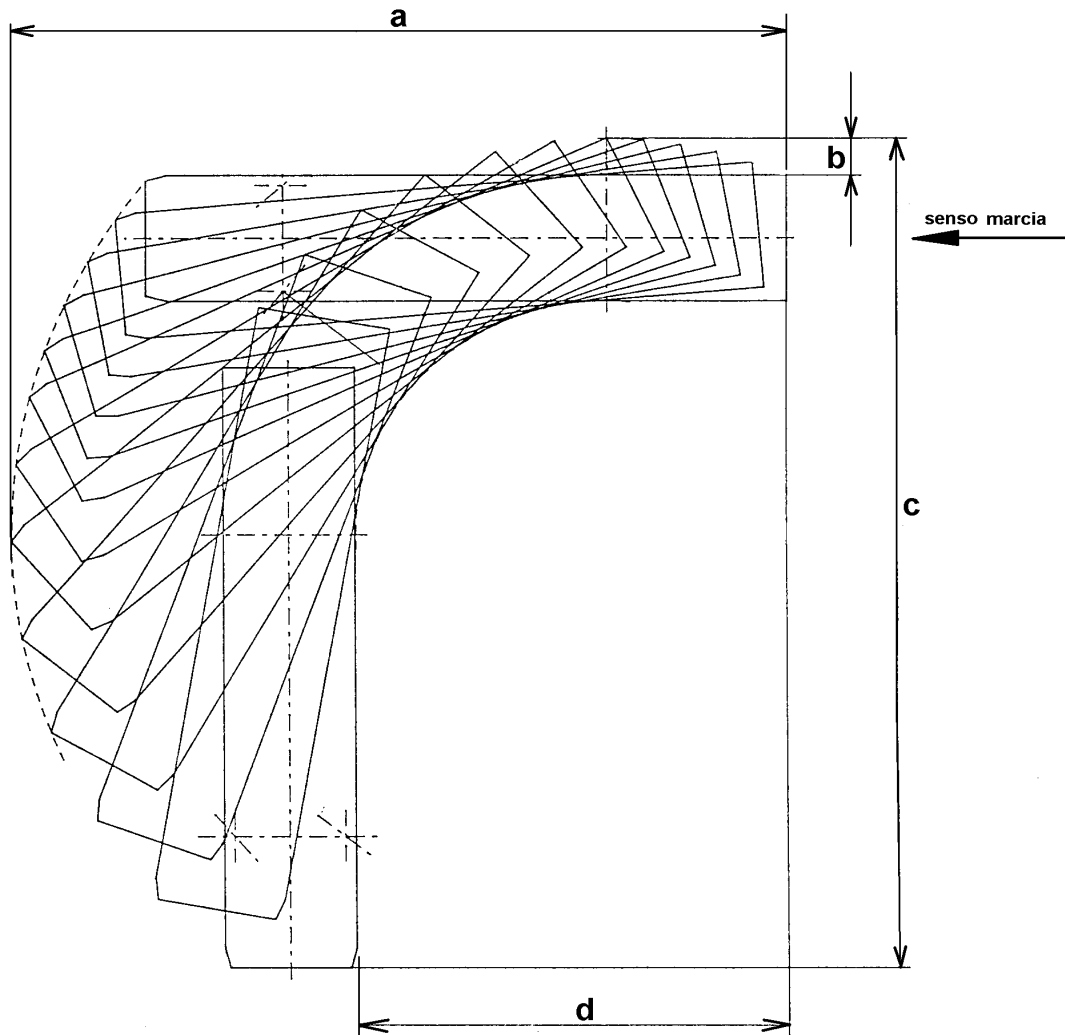


**CURVA A 90 ° IN MASSIMA STERZATA A SINISTRA**



a = ..... mm

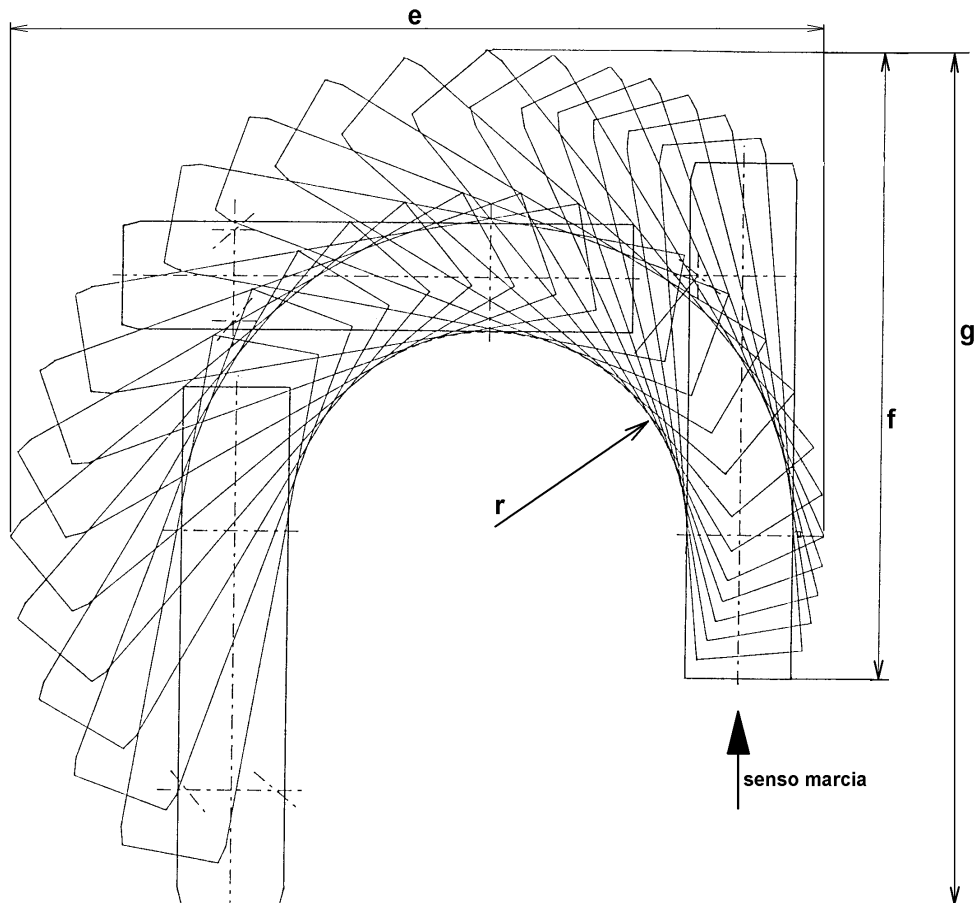
b = ..... mm

c = ..... mm

d = ..... mm

**COMPLETARE IL DISEGNO INSERENDO LE QUOTE MANCANTI**

**CURVA A 180 ° IN MASSIMA STERZATA A SINISTRA**



**e** = ..... mm

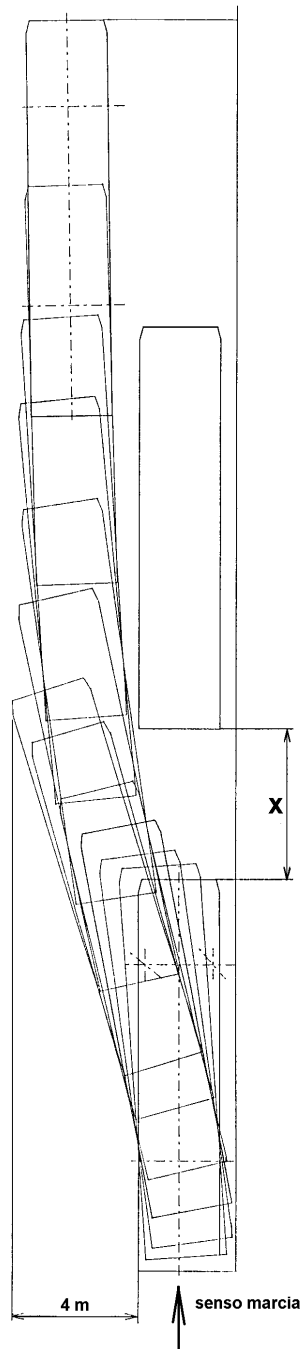
**f** = ..... mm

**g** = ..... mm

**r** = ..... mm

**COMPLETARE IL DISEGNO INSERENDO LE QUOTE MANCANTI**

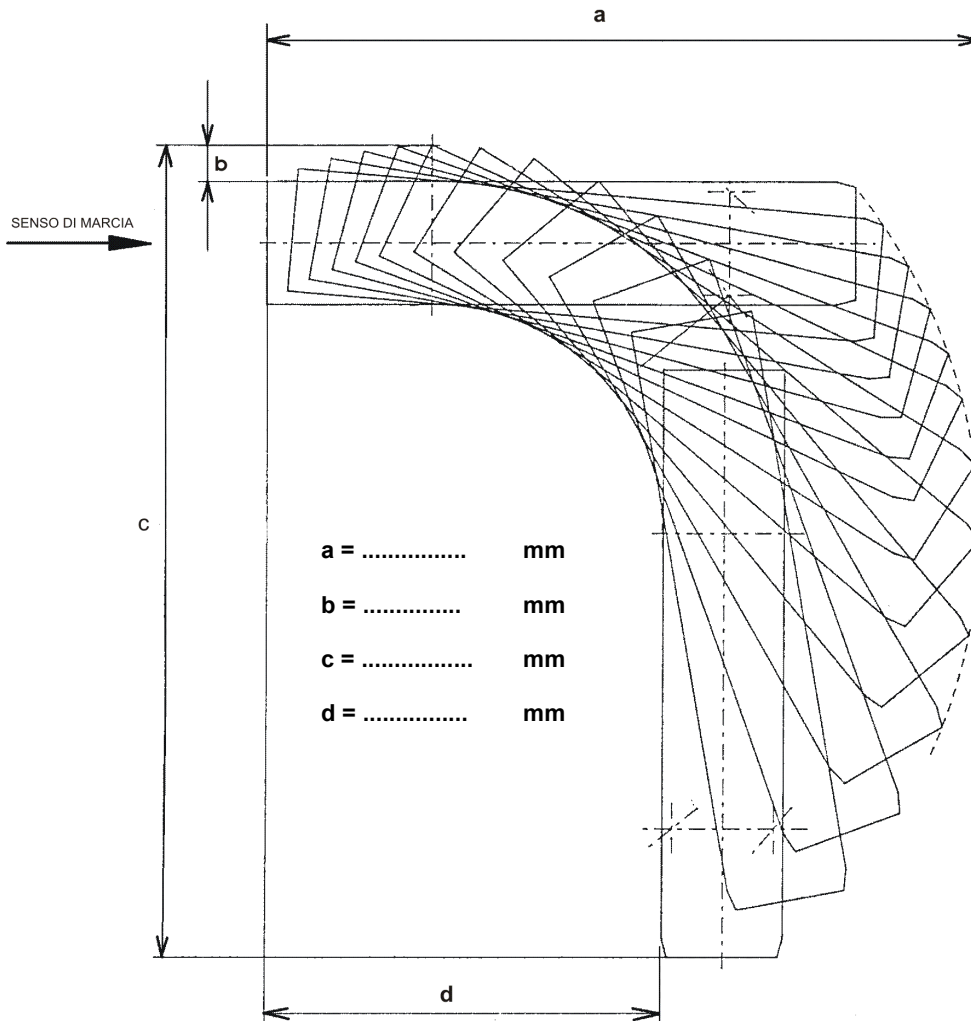
**SUPERAMENTO A SINISTRA VEICOLO FERMO**



Deve essere fornita la distanza minima **x** tra i due veicoli che permette il superamento del veicolo fermo considerando uno spostamento di **4 m** rispetto al filo laterale sinistro del veicolo da superare.

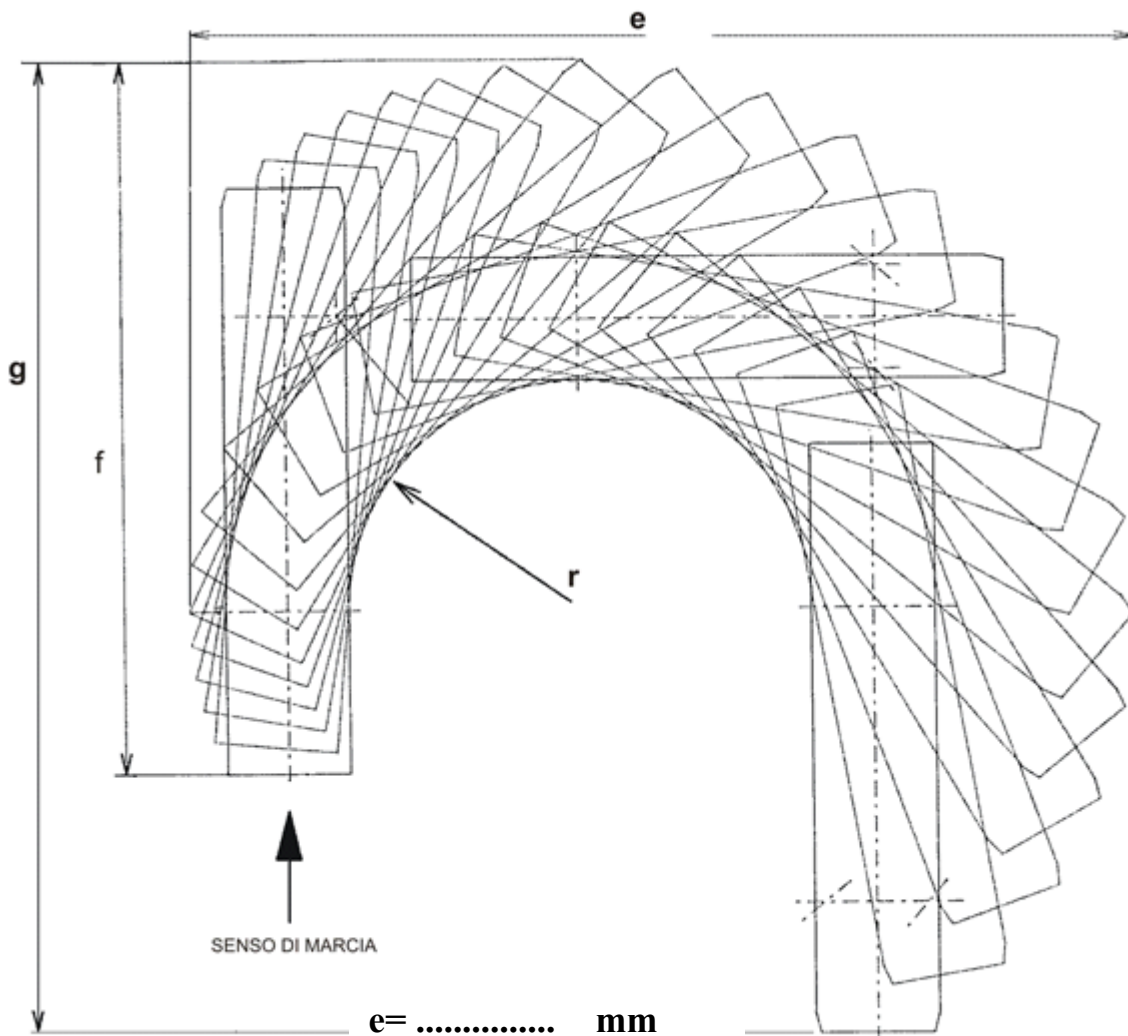
**X = ..... mm**

**CURVA A 90 ° IN MASSIMA STERZATA A DESTRA**



**COMPLETARE IL DISEGNO INSERENDO LE QUOTE MANCANTI**

**CURVA A 180 ° IN MASSIMA STERZATA A DESTRA**



**e = ..... mm**

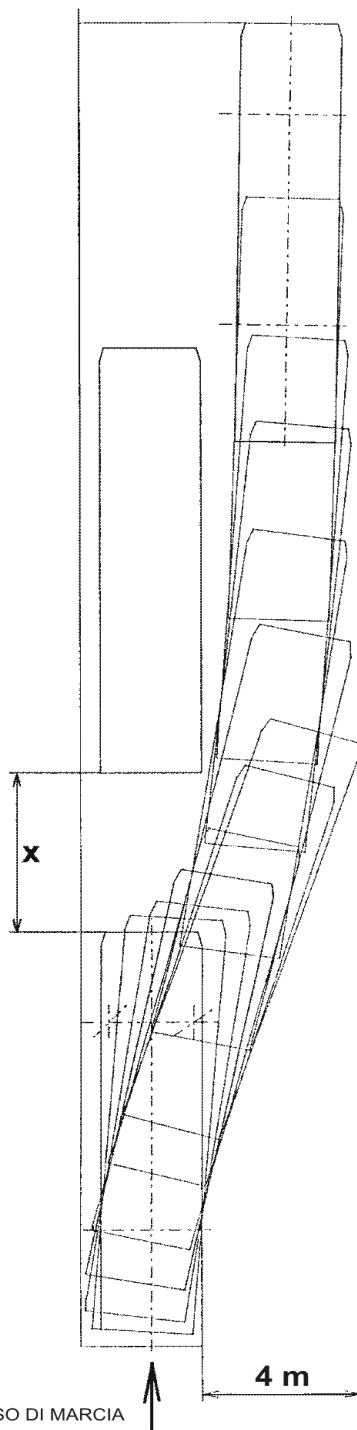
**f = ..... mm**

**g = ..... mm**

**r = ..... mm**

**COMPLETARE IL DISEGNO INSERENDO LE QUOTE MANCANTI**

**SUPERAMENTO A DESTRA VEICOLO FERMO**



Deve essere fornita la distanza minima **X** tra i due veicoli che permette il superamento del veicolo fermo considerando uno spostamento di **4 m** rispetto al filo laterale destro del veicolo da superare.

**X = .....** mm